



YANMAR

KOMPAKT TRAKTOR

YT347 | **YT359**

47PS

60PS



Kraft und Leistung

Weiterentwicklung eines erprobten Konzepts

- Ein Motor, der die Emissionsvorschriften erfüllt, und ein hoch innovatives, intelligent-stufenloses Getriebe bieten saubere Laufeigenschaften, die in dieser Gewichtsklasse einen neuen Standard setzen.
- Geringer Kraftstoffverbrauch und niedrige Emissionswerte verringern die Umweltbelastung.
- Der Komfort des Fahrers steht im Vordergrund und ist deshalb ein Schlüsselaspekt bei der Entwicklung neuer Modelle.
- Neue Modelle stützen sich auf technisches Know-how und Fachwissen aus über 100 Jahren Erfahrung Yanmars.



YT3
Series
YT347 / YT359



Viele Jahre Innovation

Mit mehr als 50 Jahren Erfahrung in diesem Bereich ist Yanmar Agriculture Equipment ein starker und expandierender Anbieter in Europa für Landbau- und Landwirtschaftsmaschinen.

Yanmars guter Ruf für sein japanisches Entwicklungs-Know-how und immer einsatzbereiten europäischen Service wird immer bekannter.

Das Sortiment des Unternehmens umfasst Traktoren (16 bis 59 PS), Schneefräsen, Bodenfräsen und Transporter. Jede dieser Maschinen bietet optimale Qualität und Zuverlässigkeit und jede dieser Maschinen verwirklicht Yanmars Kernziele hinsichtlich Entwicklung, Effizienz und Profitabilität, um die Bedürfnisse der Kunden heute und in Zukunft zu erfüllen.

Mit neuen, spannenden Produkten – entworfen von Ken Okuyama, dem Industriedesigner, der für seine Arbeiten für Porsche und Ferrari bekannt ist – verleiht Yanmar der Entwicklung von Geräten für Landbau und Landwirtschaft erneut neue Impulse.

Yanmar verfügt über eine starke und stabile Präsenz in Europa. Die europäische Hauptniederlassung befindet sich in den Niederlanden und wird von einem breiten Netzwerk von Vertriebs- und Kundendienstmitarbeitern in 30 europäischen Ländern unterstützt. Darüber hinaus können unsere Traktoren auch so angepasst werden, dass sie die Anforderungen vor Ort erfüllen.



Ken Kiyoyuki Okuyama
Industriedesigner / CEO,
KEN OKUYAMA DESIGN

Ken Okuyama, der im Jahr 1959 in Yamagata in Japan geboren wurde, hat als Chefdesigner für General Motors, als Senior Designer für die Porsche AG und als Designdirektor für Pininfarina S.p.A. gearbeitet und war für den Ferrari Enzo, den Maserati Quattroporte und viele andere Autos verantwortlich. Er ist auch für seine Arbeit an Produkten wie Motorrädern, Möbeln und Robotern bekannt.

Ein kühner, moderner Stil

Alles an den Modellen YT347 und YT359 – von der bestechend klaren Linienführung über die leistungsstarken und zuverlässigen Antriebsstränge bis hin zu der komfortablen, gut ausgestatteten Kabine – zeugt von dem Streben nach Leistung und Produktivität sowie von der Expertise auf diesem Gebiet, die Yanmar seit über einem Jahrhundert ständig verfeinert hat. Vom Kennenlernen bis zum ersten Fahrerlebnis bietet die Baureihe YT ein ebenso packendes wie effektives Erlebnis.

Technische Überlegenheit

Das moderne Design der Baureihe YT ist nur der Anfang. Die beiden Modelle YT347 und YT359 helfen Ihnen jeden Tag, effizienter und produktiver zu arbeiten. Von den Bedienelementen in der Kabine bis zur Technik unter der Haube – Innovation findet bei den YT3-Traktoren nicht nur in der atemberaubenden Ästhetik statt.





Eingebaute Leistung und Produktivität

Leistung ist kein Zufall – sie wird in jeden Aspekt der Traktoren YT347 und YT359 eingebaut. Anwender moderner Traktoren brauchen Maschinen, die für jede anfallende Arbeit genug Leistung mitbringen, die so sauber arbeiten, dass sie die immer strengeren Emissionsvorschriften erfüllen und die so zuverlässig und langlebig sind, dass sie während ihres gesamten Nutzungszyklus optimale Leistung bringen.

Der YT347 und der YT359 leisten all dies und noch sehr viel mehr. Beide Modelle werden von einem erprobten Common-Rail-Motor über ein integriertes, hydromechanisches, stufenloses Getriebe angetrieben. Ihre Leistungs- und Produktivitätsdaten setzen sie an die Spitze ihrer Klasse, aber sie sind auch in umwelttechnischer Hinsicht in dieser Traktorgewichtsklasse konkurrenzlos.

i-HMT-Getriebe

Kein anderer Kompakttraktor verfügt über die integrierte hydromechanische Getriebetechnologie des YT347 und des YT359.

Das i-HMT-Getriebe setzt einen neuen Standard für vielseitige Leistung. Sie müssen sich nicht mehr zwischen effizienter, konstanter Geschwindigkeit und Flexibilität entscheiden. Mit dem i-HMT-Getriebe haben Sie beides.

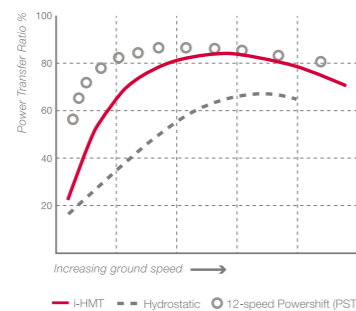
Das hocheffiziente stufenlose i-HMT-Getriebe (integrated Hydro-Mechanical Transmission, integriertes hydromechanisches Getriebe)

I-HMT schaltet gleichmäßig und stufenlos vom Stand bis zur Höchstgeschwindigkeit.

Optimale Drehzahlen und Geschwindigkeiten, die mit bisherigen Komponenten nicht erreicht werden konnten, können nun nach Belieben so gewählt werden, dass sie zu speziellen Arbeiten und Anwendungen passen.

AB-Modus

Steuern Sie Ihre Motordrehzahl und die Fahrgeschwindigkeit mit dem AB-Modus. Im AB-Modus können Sie Ihre Höchstgeschwindigkeit vorwählen, wenn das i-HMT-Pedal vollständig durchgetreten ist.



AB-Modus im Betrieb

Durch das stufenlose Getriebe kann die optimale Geschwindigkeit abhängig von der Art der Arbeit gewählt werden.

Es können vorab zwei Motordrehzahlen eingestellt werden. Der Fahrer kann je nach Anwendung und Bodenbeschaffenheit zwischen den beiden Drehzahlen umschalten.



High Speed, Higher RPM



Low Speed, Lower RPM

Beispiel: Bodenbearbeitung und Anfahren der nächsten Arbeitsstrecke.

Modus A wird für die Bodenbearbeitung eingestellt, Modus B für die Wendegeschwindigkeit. Mit der Funktion des AB-Modus braucht der Fahrer die Geschwindigkeit nicht von Hand einzustellen und kann sich ganz auf das Wenden zur nächsten Arbeitsstrecke konzentrieren. Das macht das Wenden sicherer und bequemer.

Automatisches Gaspedal

Motordrehzahl und Fahrgeschwindigkeit können mit dem Gas-/Schaltpedal gesteuert werden. Der Fahrer kann die Höchstgeschwindigkeit abrufen, indem er das Hauptschaltpedal drückt. Das Hauptschaltpedal synchronisiert sich automatisch auf die Motordrehzahl, wenn der Bereichsschalthebel in Stellung 3 steht.

Anhalten mit der Bremse ohne zu kuppeln

Der Traktor kann durch Drücken des Bremspedals ohne Betätigung der Kupplung angehalten werden.

Kein Abwürgen

Fahrgeschwindigkeit herabsetzen, wenn der Motor überlastet ist.

I-HMT Motion-Drehregler

Der Fahrer kann das Ansprechverhalten des I-HMT-Schaltpedals, des Rückwärtsfahrhebels und des Kupplungspedals einstellen. Steht der Wahlschalter in der höchsten Position, reagiert I-HMT VIERMAL empfindlicher als in der niedrigsten Position.

Servolenkung

Vollhydraulische Servolenkung.

Tempomat

Hält die Betriebsdrehzahl konstant.

Hydromechanisches stufenloses Getriebe:

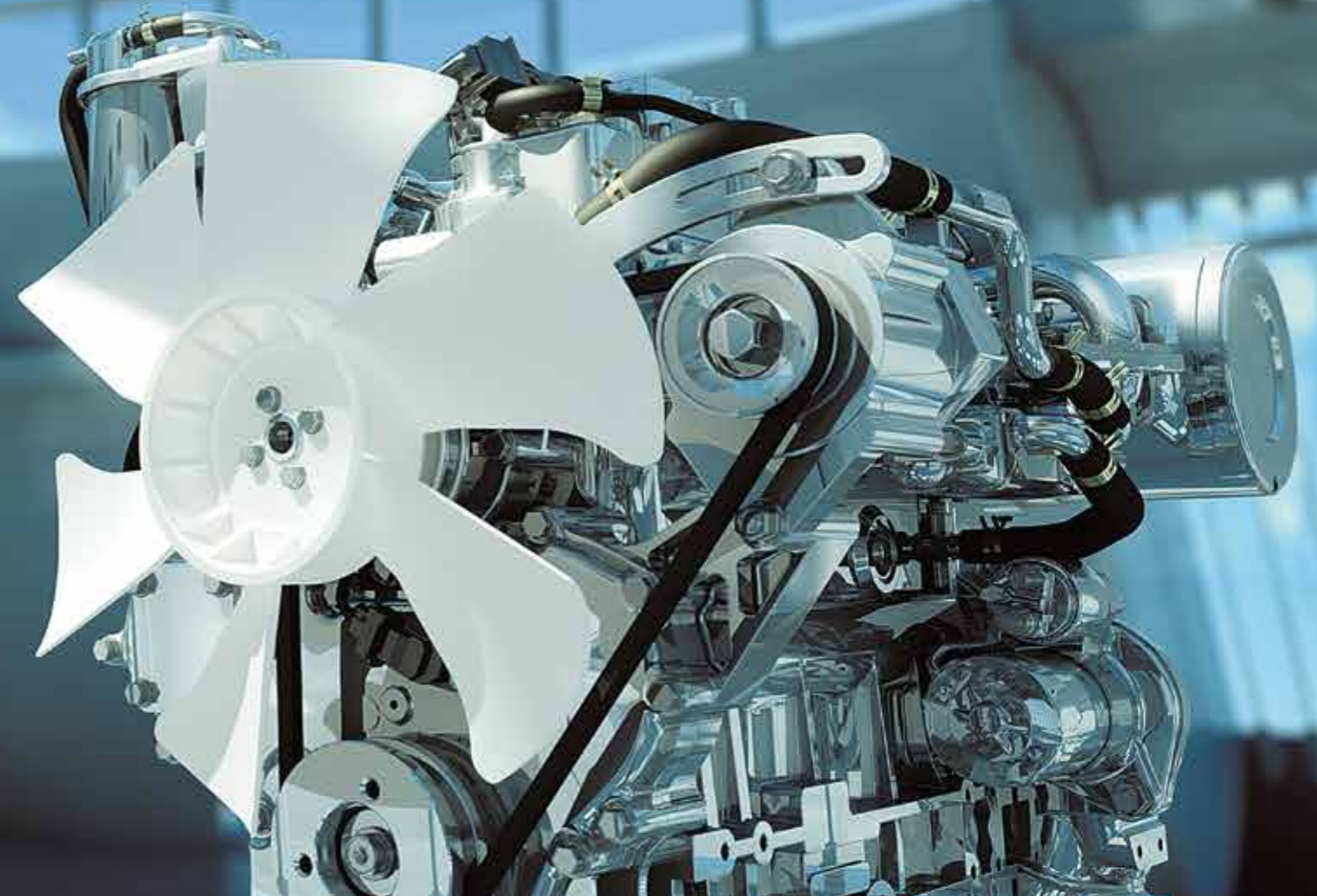
- Effiziente Umwandlung der Motorleistung in Zapfwellen- oder Zugstangenleistung
- Auswahl der optimalen Drehzahl für jede Aufgabe und Anwendung
- Weniger Kraftstoffverbrauch durch gesteigerten Wirkungsgrad
- Stufen- und kupplungslose Gangschaltung
- Anhalten des Fahrzeugs ohne Kupplung



Hergestellt von Yanmar

Einzigartige Motorfunktionen:

- Direkteinspritzung für saubere Verbrennungsleistung
- Common-Rail-System für präzise abgestimmte elektronische Steuerung der Kraftstoffeinspritzung
- Gekühlte Abgasrückführung zur Verringerung der Stickoxide
- Dieselpartikelfilter zur Abscheidung von Partikeln im Abgas
- Vollelektronischer Motor bietet intelligente Steuerung



Hochleistungsstarker Common-Rail-Motor

Finden Sie das Gleichgewicht zwischen Kraft/ Hochleistung und minimierten Emissionen, damit die Umweltbelastung so klein wie möglich bleibt.



Common-Rail-System



DPF (Dieselpartikelfilter)

DPF (Dieselpartikelfilter)

Unsere Motoren sind mit einem Rußfiltersystem ausgerüstet, das die im Abgas enthaltenen Rußpartikel ausfiltert. Die durch den Rußfilter ausgefilterten Partikel werden verarbeitet, wenn sich der Rußfilter automatisch regeneriert. Dadurch bleibt der Filter immer sauber.

Yanmar Original DPF-Regenerationssteuerung kombiniert drei Modi



1. Partikel gesammelt

2. Regeneration startet

3. Regeneration abgeschlossen*

Regenerationstaste

Der TNV-Motor von Yanmar verbrennt und entfernt Rußpartikel automatisch. Sammeln sich dennoch Partikel an, kann der Rußfilter durch Tastendruck regeneriert werden, ohne dass die Arbeit dabei unterbrochen werden muss.



* innerhalb DPF

Regenerationsergebnis



vorher



nachher

Ein angenehmer Aufenthaltort

Der Komfort des Fahrers stand bei der Entwicklung
der Traktoren YT347 und YT359 im Vordergrund.



Optionale Kabine

Die optionale Kabine der YT-Serie schafft ein neues Komfortniveau mit integrierter Heizung und Klimaanlage. Die mit einem Luftfilter ausgerüstete Kabine ist gegen eindringenden Staub dadurch geschützt. Durch die isolierte Rahmenstruktur werden Vibrationen und die mögliche Fahrerermüdung reduziert. Zur Verbesserung der Sichtachse wurde als Windschutzscheibe innovatives gewölbtes Glas verbaut. Die Rückenlehnen der mit Armstützen ausgestatteten Luxusitze können komfortabel verstellt werden. Es gibt sogar eine praktische Ablage für das Bedienerhandbuch. Jedes Detail wurde bedacht, nicht nur im Hinblick auf Ihren Komfort, sondern auch im Hinblick auf optimale Produktivität und Effizienz. Bei Yanmar werden hinsichtlich des Komforts und der Produktivität niemals Kompromisse gemacht.



Leichte Vorwärts/Rückwärts-Steuerung



LCD-Display mit elektronischen Steuerungen



Neigbares Lenkrad



Ebener Boden und große rutschfeste Stufe



Für Komfort entwickelt

Der großzügige Fahrerbereich bietet Ihnen mehr Flexibilität durch das vergrößerte Sichtfeld und somit maximalen Komfort.

Geräumig

Die Kabine ist 10 % geräumiger als bei vorherigen Modellen. Die Klimaanlage befindet sich nun an der Rückseite, das schafft mehr Kopffreiheit.

Ruhig

Geringerer Geräuschpegel aufgrund der Streuung des Widerhalls durch gewölbte Glasflächen.

Einfacher Einstieg

Der Einstieg in die Kabine wurde erleichtert, indem das Dach um 100 mm angehoben und der hintere Kotflügel abgesenkt wurde.

Hervorragende seitliche Sicht

In den Türen wurde gewölbtes Glas verbaut, während die Türrahmen vollständig wegfallen: Das schafft eine bessere Rundumsicht und mehr Sicherheit.

Bessere Sicht nach hinten

Das große Rückfenster aus gewölbtem Glas lässt sich vollständig öffnen und wird von einer Doppelglasstruktur getragen.



Absolut ebener Boden

Nur 77dB

Vibrationsabsorbierende Rahmenstruktur

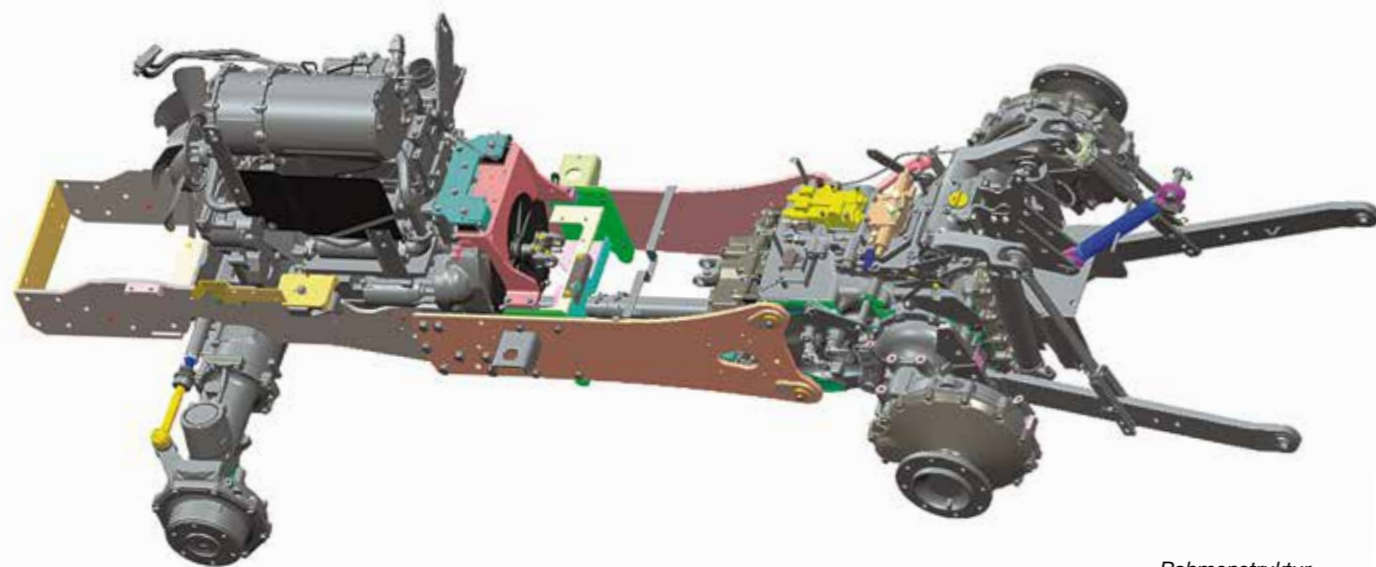
Die Rahmenstruktur unterdrückt Vibrationen und Motor-/Getriebegeräusche und sorgt somit für leises Arbeiten bei gerade einmal 77 dB(A).

Absolut ebener Boden

Bodenunebenheiten und Stolperfallen gibt es auf diesem Kabinenboden nicht – damit Ihre Fahrt gefahrlos, sicher und komfortabel verläuft.

Neigbares Lenkrad

Die Position des Lenkrads kann in acht Neigungswinkeln an die Bedürfnisse des Fahrers angepasst werden. Beim Ein- und Aussteigen kann das Lenkrad außerdem hochgeklappt werden.



Rahmenstruktur

12 V-Steckdose

Die Steckdose kann als externe Stromquelle dienen.

Steckdose 40 A + 20 A

Zwei Steckdosen befinden sich rechts hinter dem Sitz. Ein besonders leistungsfähiger Stromanschluss steht für Arbeitsgeräte zur Verfügung.

Fahrersitz für ermüdungsfreies Fahren

Die Federungseigenschaften der Sitzoberfläche wurden verbessert und die Dehnbarkeit des Stoffes dabei im Sinne eines verbesserten Sitzkomforts in den Vordergrund gestellt. Für optimalen Sitzkomfort können Sitzposition sowie Sitzhöhe und -neigung präzise angepasst werden.

Klimaanlage

Die Richtung des Gebläses kann so eingestellt werden, dass es sowohl auf die Windschutzscheibe als auch auf den Fahrer geleitet wird. Die Entfeuchtungsfunktion lässt sich sehr präzise einstellen. Sie macht beschlagene Türfenster wieder durchsichtig und sorgt dafür, dass der Fahrer einen kühlen Kopf behält.



Bedienungskomfort

Die neuen YT-Traktoren bieten dem Fahrer nicht nur Komfort, sie erleichtern ihm auch die Arbeit.

Der Fahrer verbringt oft viele Stunden in der Kabine. Deshalb hat Yanmar großen Wert darauf gelegt, dass er sich dabei wohl fühlt, in Ruhe arbeiten kann und so wenig Schulung wie möglich braucht. In Sachen Bedienbarkeit wurde jede noch so kleine Facette vereinfacht, um größtmögliche Produktivität und geringstmögliche Ermüdung miteinander in Einklang zu bringen.



Geschwindigkeitsregelung

Häufig verwendete Automatikfunktionen können mit nur einem Tastendruck eingestellt werden. Dadurch kann der Fahrer jede Funktion genau auf seinen speziellen Bedarf einstellen.

Ein Druck auf die Tempomat-Taste sorgt dafür, dass eine konstante Fahrgeschwindigkeit eingehalten wird, während das automatische Gaspedal per Tastendruck bereitsteht.

Regelung der Fahrgeschwindigkeit

Die Hauptfunktionen wie Geschwindigkeitskontrolle, Zapfwelle und Hydraulikeinstellungen können direkt gesteuert werden.

3-Bereichsschalthebel

Mit der Standard-3-Bereichsschaltung kann der Fahrer die optimale Fahrgeschwindigkeit wählen. Die Zugkraft

kann durch die Auswahl der optimalen Schaltstufen um das 1,5- bis 2,5-fache gesteigert werden.

Steuerungspedal des Hauptschaltgetriebes

Durch die Einstellung der maximalen Fahrgeschwindigkeit ist eine präzise Geschwindigkeitssteuerung möglich, sogar bei langsamer Fahrt.

Einstellungstafel AB-Modus

Die maximale Fahrgeschwindigkeit und Motordrehzahl können eingestellt und anschließend angewählt werden. Der Fahrer kann zudem zwischen den Geschwindigkeiten wechseln.

Zapfwellensteuerung

Für ein geschmeidiges Ansprechen, bei dem so wenig Belastung wie möglich entsteht, wird die Zapfwelle elektronisch betätigt. Sie eignet sich für viele unterschiedliche Aufsätze und Arbeitsgeräte. Die Zapfwelle kann auch eingekuppelt werden, ohne dass der Traktor angehalten werden muss, was für maximale Produktivität sorgt.



Hydraulik

Ergonomisch angebrachter, eingebauter Joystick – einfache Bedienung der Arbeitsgeräte.



Projektorscheinwerfer

Für eine umfassende Beleuchtung wurden Projektorleuchten verbaut.

Eingebaute Heckleuchte

Die hoch angebrachte Leuchte ist für andere Verkehrsteilnehmer gut sichtbar

und beleuchtet am Heck angebrachte Arbeitsgeräte. Die eingebaute Heckleuchte schützen den Traktor vor Zusammenstößen und Schäden.



„Früh morgens oder mitten in der Nacht, leistungsstarke Beleuchtung schafft Sicherheit“

Vereinfachte Wartung

Um dem YT347 und dem YT359 ein langes und störungsfreies Arbeitsleben zu ermöglichen, wurde die Wartung so vereinfacht, dass die Arbeit zum Vergnügen wird.

Vollständig öffnende Motorhaube

Die einteilige Motorhaube kann mit nur einer Berührung vollständig geöffnet werden. Damit steht Wartungsarbeiten nichts mehr im Wege.

Sicherungskasten

Der integrierte Sicherungskasten befindet sich in der Lenksäule, um eine mühelose Wartung zu ermöglichen.

Doppeltes Luftfilterelement

Optimale Filterung sogar unter sehr staubigen Bedingungen.

Wartungsintervall für den Dieselrußpartikelfilter

Die Regeneration des Dieselrußpartikelfilters verläuft automatisch und ohne Unterbrechung der Fahrt (nahtlos). Der Dieselrußpartikelfilter muss nur alle 6000 Stunden ausgetauscht werden.

DPF Service in:
**6000
Stunden**

Kraftstoffzufüllstutzen für mühelose Befüllung

Der Kraftstoffzufüllstutzen befindet sich in einer niedrigen Position. Ein tragbarer Kraftstoffkanister kann oben auf die Trittstufen gestellt werden, das macht das Nachfüllen des Kraftstoffs sogar noch leichter.

Wartungsintervallerinnerung auf der LCD-Instrumentenanzeige

Die LCD-Instrumentenanzeige erinnert Sie an unterschiedliche Wartungsintervalle.



Flexibilität

Es gibt ein Anbaugerät für jede Art von Arbeit, für jeden Tag zu jeder Jahreszeit. Die YT-Serie wurde speziell im Hinblick auf die Nutzung von Anbaugeräten gestaltet.

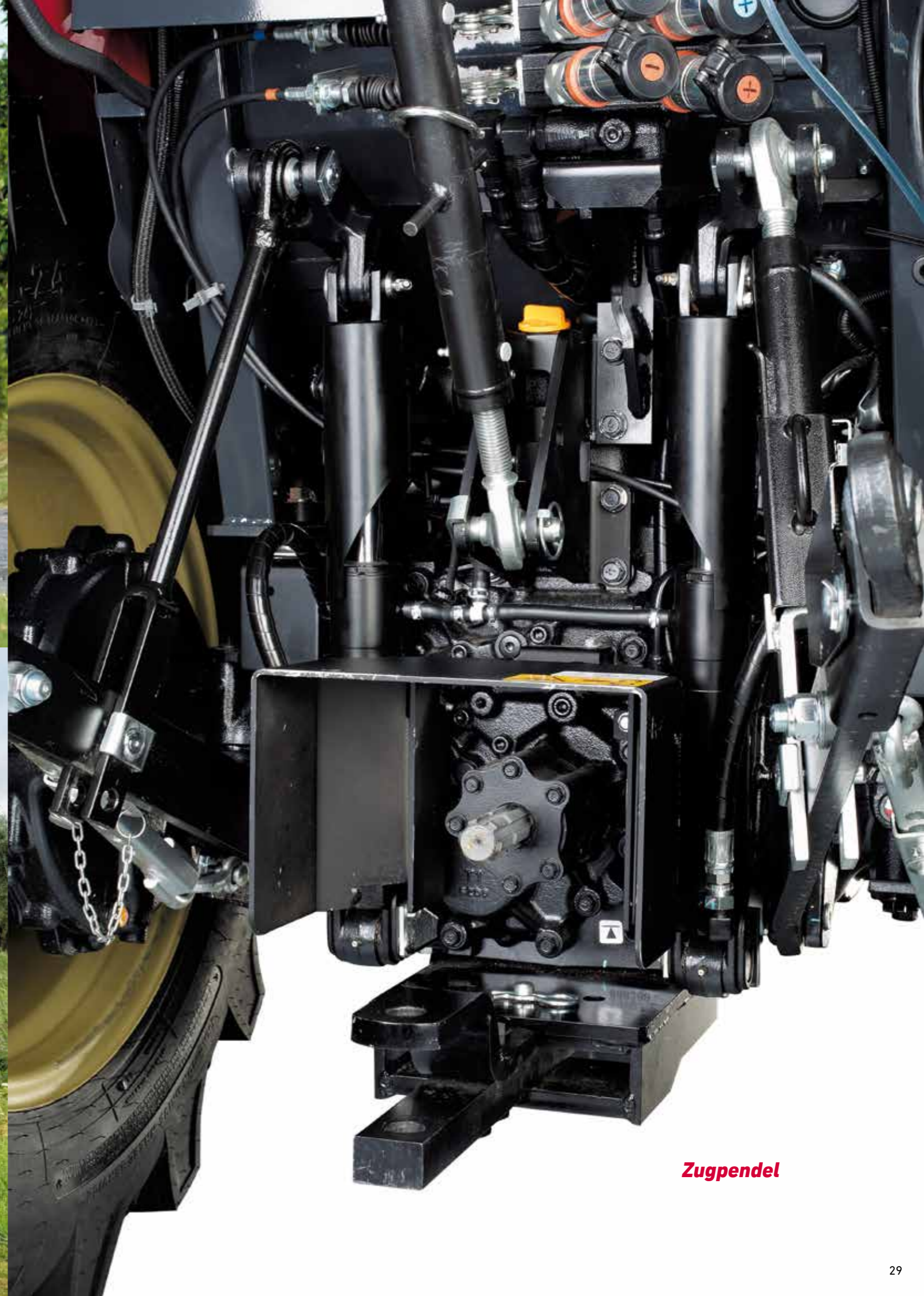




Front-Kehrbesen



Front- und Heck-Schlägelmäher



Zugpendel

Optionen

**Vordere LED/
Halogen-
Arbeitsleuchte**

**Position
Frontkraftheber
und Front
Zapfwelle**



Position Frontgewicht

Verfügbar für das Auflegen auf die Frontgewicht-Klammer. Bis zu sechs Stück können aufgelegt werden.

**Hintere LED/
Halogen-
Arbeitsleuchte**

Heckwischer

**Dritte
Nebensteuer-
ventile**

Zusätzlich zu den zwei Standardventilen, kann ein weiteres doppelwirkendes Hydraulikventil montiert werden.



**Anhängebock
mit Zugpendel**

**Weitere Informationen finden Sie auf unserer Website:
www.yanmar.com/eu/agri/de**

Yanmar Service Kits

Ein Rundum-Sorglos-Paket



Schnelle und problemlose Wartung mit einem umfassenden Sortiment an All-Inclusive-Servicekits für jedes Traktormodell. Service-Kits sparen Zeit und Geld bei der Wartung von Yanmar-Traktoren und bieten gleichzeitig einen attraktiven Preisvorteil. Die Wartungssätze enthalten alle erforderlichen Originalteile und -komponenten von Yanmar, die nach den höchsten Yanmar-Standards hergestellt wurden. Für eine optimale Leistung wurden die Wartungsintervalle auf 50, 250, 500 Stunden bzw. 1 oder 2 Jahre optimiert.

Scannen für weitere Informationen



Original-Schmierstoffe von Yanmar

Original Yanmar Motor-, Getriebe- und Hydrauliköl, Kühlmittel und Fett sind für die Sicherheit und Garantie Ihres Motors genauso wichtig wie Teile von Yanmar. Mit Original Yanmar Motoröl, Schmierfett und Kühlmittel können Sie sicher sein, dass Ihr Traktor in einem Top-Zustand bleibt.



Yanmar 5 Jahre Garantie

Begnügen Sie sich nicht mit dem Standard. Yanmar Traktoren werden von uns von Grund auf entwickelt und basieren auf mehr als 110 Jahren Erfahrung. Diese außergewöhnliche Qualität macht es Yanmar leicht, nicht nur 2, 3 oder 4 Jahre, sondern eine 5-Jahres- oder 5.000-Stunden-Garantie anbieten zu können.

Die einzigartige, von Yanmar Europe entwickelte Garantie stellt sicher, dass alle Probleme, die normalerweise durch die 2-Jahres-Standardgarantie von Yanmar abgedeckt sind, für 5 Jahre oder 5.000 Betriebsstunden abgedeckt sind, je nachdem, was zuerst eintritt.



Was gehört dazu

- ✓ Äußeres, Kabine und Überrollschutz
- ✓ Common-Rail-Diesel-Abgasnachbehandlungssystem
- ✓ Hydrauliksystem
- ✓ Motorteile mit 2-Jahres-Garantie werden auf 5 Jahre verlängert
- ✓ Getriebeteile wie Vorderachse, Hauptgetriebe und Antriebsstrang



Spezifikationen YT3

MODELL		YT347 UBERROLLSCHUTZ	YT347 KABINE	YT359 UBERROLLSCHUTZ	YT359 KABINE
MOTOR					
Motormodell		4TNV88C	4TNV88C	4TNV98C	4TNV98C
Motorleistung (UNECE-Regelung Nr. 120)	kW	34,3	34,3	43,9	43,9
Motorleistung	PS	47,0	47,0	60,0	60,0
Anzahl Zylinder		4	4	4	4
Hubraum	ccm	2.189	2.189	3.318	3.318
Drehmoment	Nm	140,4	140,4	199,0	199,0
Motordrehzahl	1/min	2.800	2.800	2.500	2.500
Lichtmaschine	A	12V/55	12V/55	12V/55	12V/55
Batterie*	Ah	12V/70	12V/70	12V/80	12V/80
FAHRBEREICH					
Getriebetyp		i-HMT-Vario	i-HMT-Vario	i-HMT-Vario	i-HMT-Vario
Bremse		Nasse Mehrscheiben- bremsen	Nasse Mehrscheiben- bremsen	Nasse Mehrscheiben- bremsen	Nasse Mehrscheiben- bremsen
Antrieb		Zuschaltbarer Allradantrieb	Zuschaltbarer Allradantrieb	Zuschaltbarer Allradantrieb	Zuschaltbarer Allradantrieb
Wenderadius (innen)	mm	2.920	2.920	2.920	2.920
Gangzahl		3	3	3	3
Max. Fahrgeschwindigkeit (*höchster Gang)	km/h	31,0	31,0	31,0	31,0
Anhängekapazität, ungebr.	kg	1.500	1.500	1.500	1.500
Anhängekapazität, gebr.	kg	6.000	6.000	6.000	6.000
Max. Achslast Front	kg	1.600	1.600	1.600	1.600
Max. Achslast Heck	kg	2.300	2.300	2.300	2.300
Max. Gewicht	kg	3.185	3.675	3.185	3.675
Zapfwellenleistung hinten	kW	26,0	26,0	33,4	33,4
Heckzapfwelle	1/min	540 / 750	540 / 750	540 / 750	540 / 750
Heckzapfwelle Typ		1 3/8", 6 Rippen	1 3/8", 6 Rippen	1 3/8", 6 Rippen	1 3/8", 6 Rippen
Mittelachszapfwelle	1/min	-	-	-	-
Frontzapfwelle	1/min	1.000	1.000	1.000	1.000
Frontzapfwelle Typ (Option)		1 3/8", 6 Rippen	1 3/8", 6 Rippen	1 3/8", 6 Rippen	1 3/8", 6 Rippen
Treibstofftankinhalt	L	48	48	48	48
Hydraulikölmenge	L	29	29	29	29
Lenkungssystem		Hydraulikantrieb	Hydraulikantrieb	Hydraulikantrieb	Hydraulikantrieb
Leistung der Hydropumpe	L/min	60,0	60,0	55,5	55,5
Lenkungspumpe	L/min	21,7	21,7	20,1	20,1
Hydraulikpumpe Anbaugeräte	L/min	38,3	38,3	35,5	35,5
Hydraulikdruck	bar	167	167	167	167
Hydraulikanschlüsse		2 Steuerventile	2 Steuerventile	2 Steuerventile	2 Steuerventile

MODELL		YT347 UBERROLLSCHUTZ	YT347 KABINE	YT359 UBERROLLSCHUTZ	YT359 KABINE
DREIPUNKT HEBEKAPAZITÄT					
Heckkraftheber, am Drehpkt.	kg	1.660	1.660	1.660	1.660
Heckkraftheber, 610 mm hinter Hebepkt.	kg	1.400	1.400	1.400	1.400
Frontkraftheber, am Drehpkt.	kg	850	850	850	850
Frontkraftheber, 610 mm hinter Hebepkt.	kg	650	650	650	650
ABMESSUNGEN UND GEWICHT					
Gesamtlänge	mm	3.355	3.355	3.355	3.355
Gesamtbreite (* = Verstellfelge)	mm	1.639	1.569	1569 *	1569 *
Bodenfreiheit	mm	380	380	380	380
Radstand	mm	1.927	1.927	1.967	1.967
Höhe	mm	2.450	2.310	2.450	2.310
Gewicht	kg	1.800	1.960	1.900	2.150
Mähwerk M60, Breite	m	-	-	-	-
Mähwerk Schneid-Breite	cm	-	-	-	-

Änderungen der Spezifikationen vorbehalten



A close-up, low-angle shot of the front of a red Yanmar tractor at night. The tractor's headlights are illuminated, casting a bright glow. The cabin is visible in the background, with two auxiliary lights mounted on top. The overall scene is dark, emphasizing the tractor's lights and metallic surfaces.

Finden Sie einen Yanmar-Händler in Ihrer Nähe

Mit Ursprung und Hauptsitz in Japan ist Yanmar eine Premiummarke im Bereich der Industrie-Dieselmotoren und -maschinen einschließlich landwirtschaftlicher Geräte. Der europäische Hauptsitz befindet sich strategisch günstig gelegen in den Niederlanden.

Für landwirtschaftliche Produkte, Ersatzteile und Kundendienst verfügen wir über ein umfangreiches Partnernetzwerk mit nahezu 180 sorgfältig ausgewählten Händlern und Vertriebspartnern in mehr als 30 Ländern Europas. Mehr als 60 von ihnen bedienen den deutschen Markt. Neben Landwirtschaft und Gartenbau finden Sie die Produkte von Yanmar bei zahlreichen Anwendungen in der Schifffahrt, im Baugewerbe, in der Energieversorgung und Industrie.

www.yanmar.com/eu/dealerlocator



Regionalbüro / Verkauf und Service

Yanmar Europe B.V.
Brugplein 11, 1332 BS Almere, The Netherlands
T: +31 (0)36 549 3200
F: +31 (0)36 549 3209
E: agrienquiry-yeu@yanmar.com
www.yanmar.com/eu

Hauptsitz

Yanmar Co., Ltd
YANMAR FLYING-Y BUILDING
1-32 Chayamachi, Kita-ku,
530-8311 Osaka, Japan
www.yanmar.com